

フッ素樹脂製フレキシブル継手 取扱い上のご注意

フッ素樹脂製フレキシブル継手(以下製品)の機能を十分に発揮し、安心してお使いいただくために、以下の「取扱い上のご注意」を充分ご参照ください。

使用上の注意事項

- 製品の損傷の有無をご確認ください。
損傷が認められた場合は使用しないでください。
- 使用範囲について
現場の最高使用圧力・最高使用温度が各製品の使用範囲内であることを確認の上ご使用ください。使用範囲外での使用は製品の寿命を著しく短くし流体の漏れ、不具合の原因ともなります。
- 複合変位量の補正について
各製品の許容変位量は単独変位の最大値を示します。従って変位が複合する場合は次の式で補正してください。

$$\text{補正伸び(縮み)量} = \text{許容伸び(縮み)量} \times \left\{ 1 - \left(\frac{\text{偏心}}{\text{許容偏心}} + \frac{\text{偏角}}{\text{許容偏角}} \right) \right\}$$

(例) FLONEX α 80Aで偏心が5mm必要な場合の補正伸び量

$$\text{補正伸び量} = 25 \times \left\{ 1 - \left(\frac{5}{13} + \frac{0}{14} \right) \right\} \div 15 \text{ mm}$$

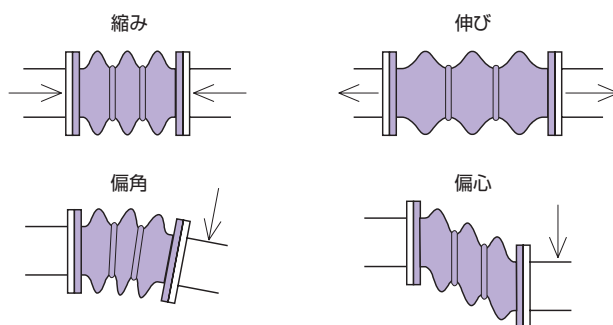
- 製品は締切運転などの誤動作によって破損する恐れがありますので、運転時には必ずバルブの開閉をご確認ください。
- ユーフレックス、LTコネクタの本体外面はゴム製です。ゴム部に油脂・有機溶剤(シンナー・トルエンなど)・酸・アルカリなどが付着しないように注意してください。万一、付着した場合は速やかに拭取ってください。
- FLONEX α の谷部、特に補強リング周辺のゴミは常に取除いてください。
- 気密テストをエアで行う場合には、エアが漏れる恐れがありますのでガスケットを装着してください。
- 製品は管内流速3m/s以下でのご使用をお勧めします。

保管上の注意事項

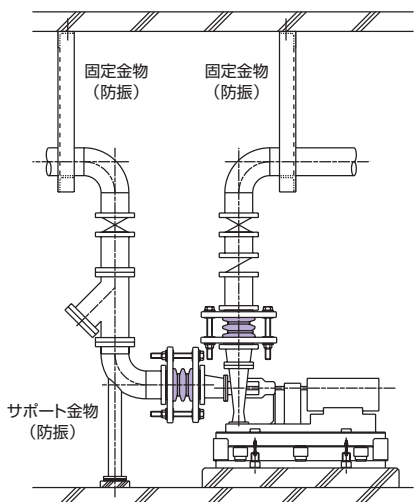
- 運搬中・保管中、製品本体に損傷を与えないよう充分にご注意ください。また、損傷などがある場合は使用しないでください。
- 運搬中・保管中フレキシブルホースは、できるだけ真直ぐな状態を保持してください。やむを得ず曲げて置く場合は最小曲げ半径以上をお願いします。
- 長期間保管する場合、冷暗所に保管し直射日光を避けてください。
- 温度40℃以上および過度の湿度、水分のある場所に長時間放置しないでください。
- 製品に火気が当たらぬよう充分にご注意ください。
- 製品に荷重をかけないようご注意ください。

施工上の注意事項

- 製品をポンプに取付ける位置は、下図を参考にしてください。
特に製品の上流側(手前)に逆止め弁を取付けると、常に水頭圧力による疲労の蓄積とポンプの起動・停止による水撃などが不具合発生を引き起こす危険性があります。また、仕切弁(バタフライバルブ)に直接製品を配管すると、パッキン面が破損する恐れがありますので、短管を介して施工することをお勧めします。
- 製品は、伸び・縮み・偏心・偏角など取付時寸法許容値内に納まるよう施工してください。

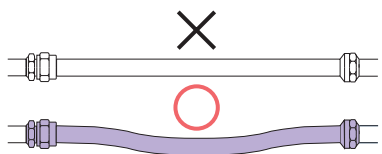


- 製品が変位した時、周囲の構造物が機器(特に鋭利な角)が製品に触れないようにお取付けください。
- 出荷時に取付けられている保護板・保護キャップは配管取付け直前まで取りはずさないでください。
- 取付け時にはパッキン面(フレア面)をきれいに拭いてからご使用ください。

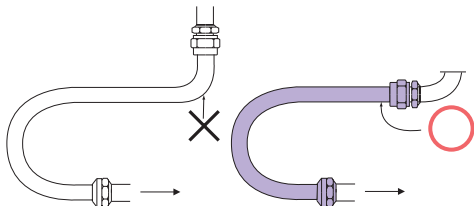


6) フレキシブルホース施工上の注意

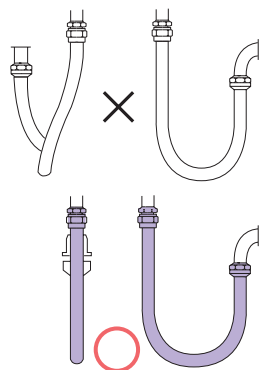
- ① フレキシブルホースは加圧により数パーセント程度の長さ変化を生じますから取付けの際は、ホースを一杯に張った状態およびホースを無理に引っ張った状態で取付けしないでください。



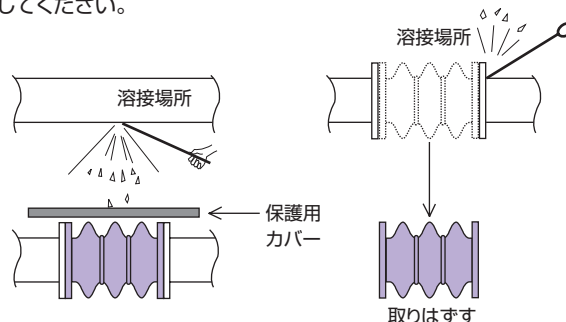
- ② 極端な屈曲や無理な湾曲での接続は寿命を縮めます。小さな曲がり部には、エルボを使用し、最小曲率半径以上にて作動するように取付けてください。



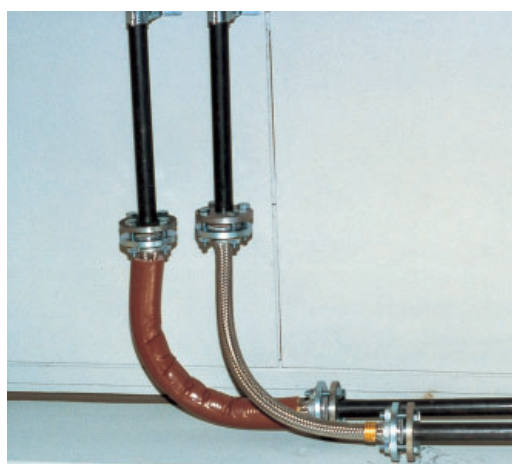
- ③ フレキシブルホース取付け時、ねじりが加わらないようご注意ください。繰返し変位を受けるような場合は、変位の方向と製品の曲げが同一平面になるように配慮しねじりを避けてください。ねじれたまま取付けられ内圧が加わると、異常応力が発生しワイヤーブレードが破損してフッ素樹脂チューブが破損したり、継手金具がゆるみ、漏れの原因となります。



- 7) 取付け後、その付近で溶接・溶断を行う場合は、製品に火花が掛からないよう、保護用のカバーなどを被せてください。また溶接・溶断の熱が伝わる恐れのある場合には、製品をはずすなどの処置をしてください。



- 8) ストッパーボルトは取り外さないでください。ストッパーボルトは標準画面寸法になっております。許容変位量範囲で必要に応じて調整してください。

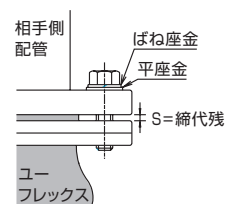


インターフレックス

接続時の注意事項

フランジ接続の場合

- 取付け時にはパッキン面（フレア面）と相手フランジ面をきれいに拭いてください。相手側フランジ面にバリなどがある場合は、ヤスリまたはサンドペーパーで取り除き必要に応じ、つつみガスケットをご使用ください。
- 各製品の取付ボルトの締付けは各製品掲載頁の締代残・締付トルクをご参照の上、対角線ごとに均等に締付けてください。取付稼働後、ポンプの振動によって取付ボルトに弛みが発生することがあります。もう一度対角線に均等に増締めしてください。

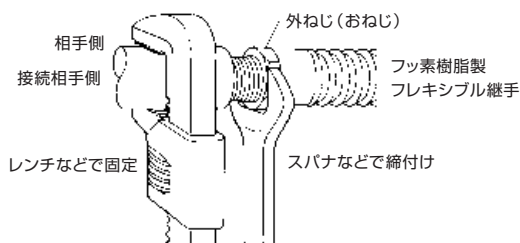


ねじ込み接続の場合

製品の接続部（外ねじ・袋ナット）の取付けはそれぞれ下記の手順にて行ってください。

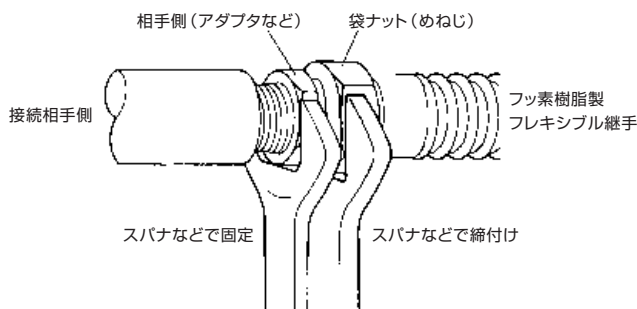
1. 外ねじ（おねじ）

まず外ねじ側にシールテープ（またはシール剤）を巻き接続相手のねじが損傷なく滑らかであることを確認の上、手締めできる山数まで締め込み、相手側にもレンチなどを当てて外ねじをスパナなどで締付けてください。一旦締付けを完了した後、取りはずしたり、あるいは戻した場合は、ねじ部の異物を清掃し、必ずシールテープ（またはシール剤）を取替え締付けてください。



2. 袋ナット（めねじ）

袋ナットの接続相手の外ねじに損傷ないことをご確認ください。手締めできる山数まで締め込み、相手側（ニップルなど）にもスパナなどを当ててホースにねじれが生じないように固定し、袋ナットをスパナなどで締付けてください。



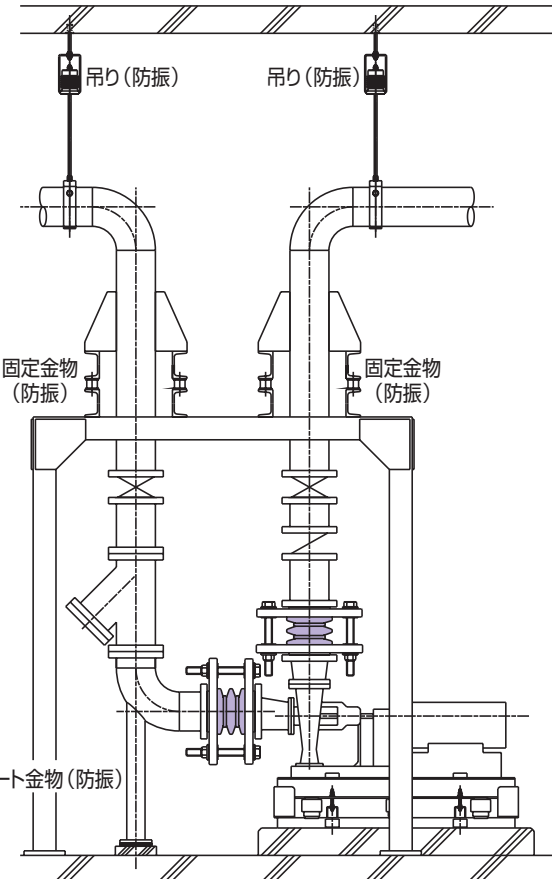
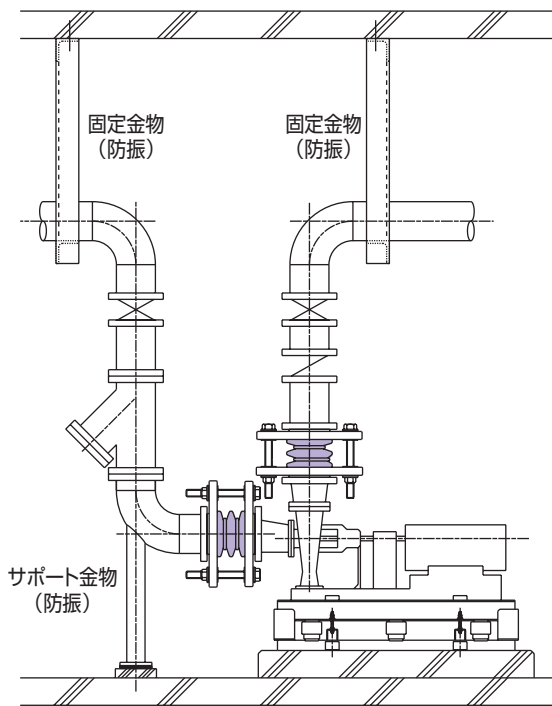
タフボーイ
タフボーイ日水協
BFコネクタ
ピュアジョイント
PTコネクタ
PTコネクタS
トーゼンフレックス
トーゼンフレックスS
キングフレックス20
TOUGHLEX
ライナーフレックス
ファコフレックス
エルボフレックス
ドレネックス
フレキシドレイン
LRコネクタ
ハウストレイン
ハウストレインF
アクトホース
ゴム製フレキシブル継手 取扱い上のご注意
ゴム製フレキシブル継手 参考文献
ユーフレックス
FLONEX α
FLONEX α T-3
フッ素樹脂製フレキシブル継手 取扱い上のご注意
LSコネクタ/ LSコネクタ超高压
ゴム製とう伸縮継手 配管設備の耐震対策
ゴム製とう伸縮継手 配管設備の耐震対策
ムーハ
資料集

配管の固定について (ユーフレックス・FLONEX α)

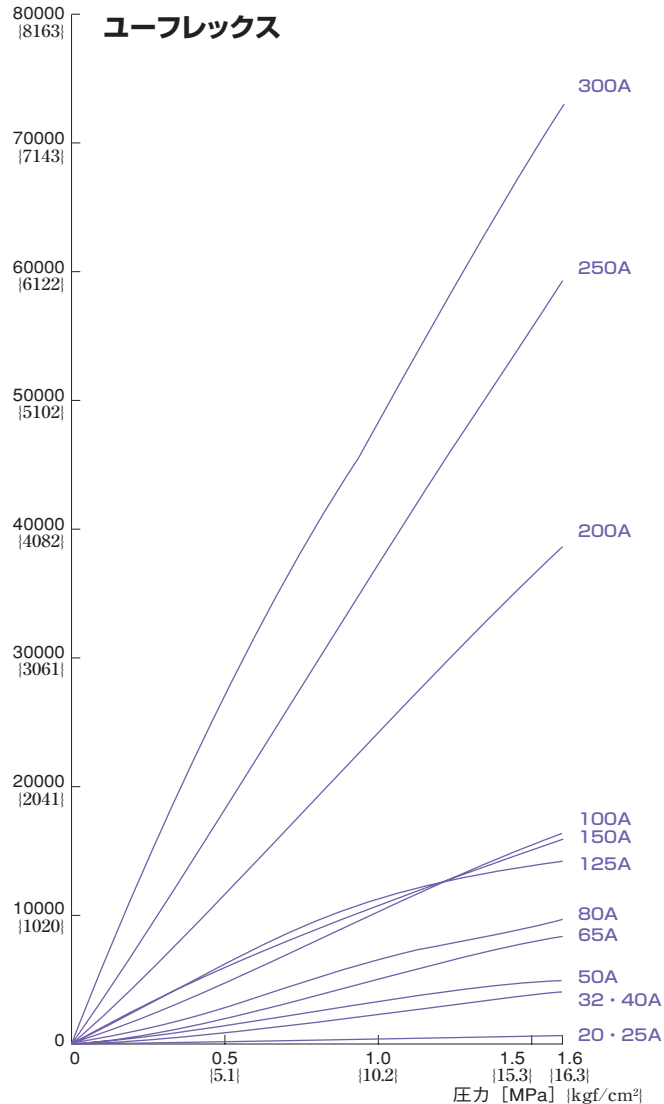
フッ素樹脂製フレキシブル継手は内圧の負荷により反力が生じます。製品の性能を十分に発揮させるためには、下図を参考に配管をしっかり固定してください。

- 1) ユーフレックス・FLONEX α などの振動、変位吸収機能を十分に発揮させるためには製品反力値を参考にして配管をしっかり固定してください。
- 2) 配管を固定する際には下図の反力値(内圧変化における軸方向反力)をご参照ください。

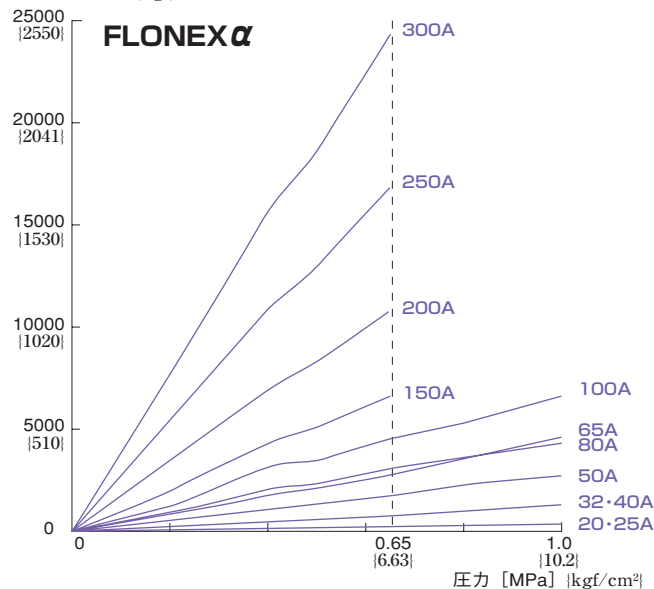
ポンプ廻り固定支持 (例)

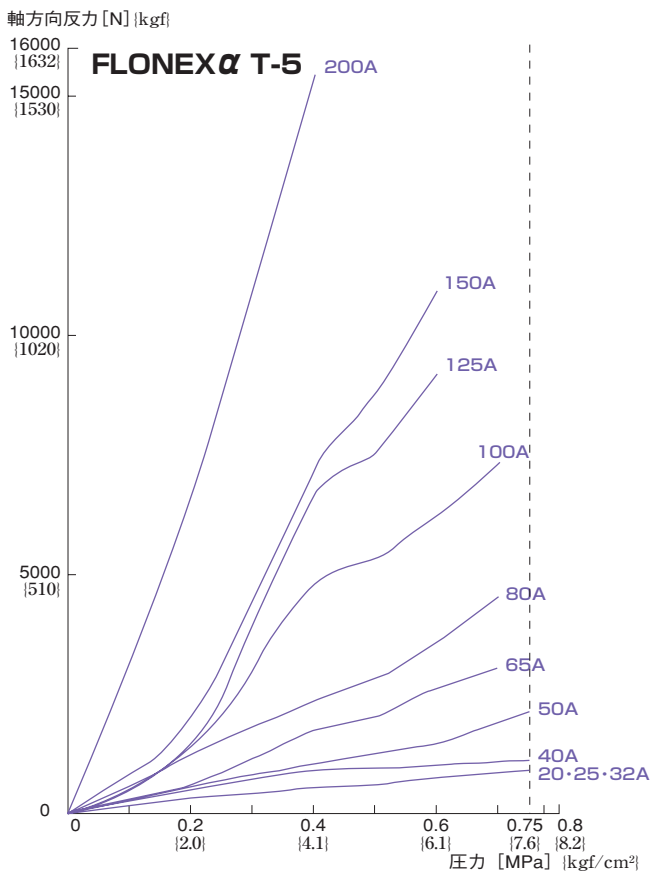
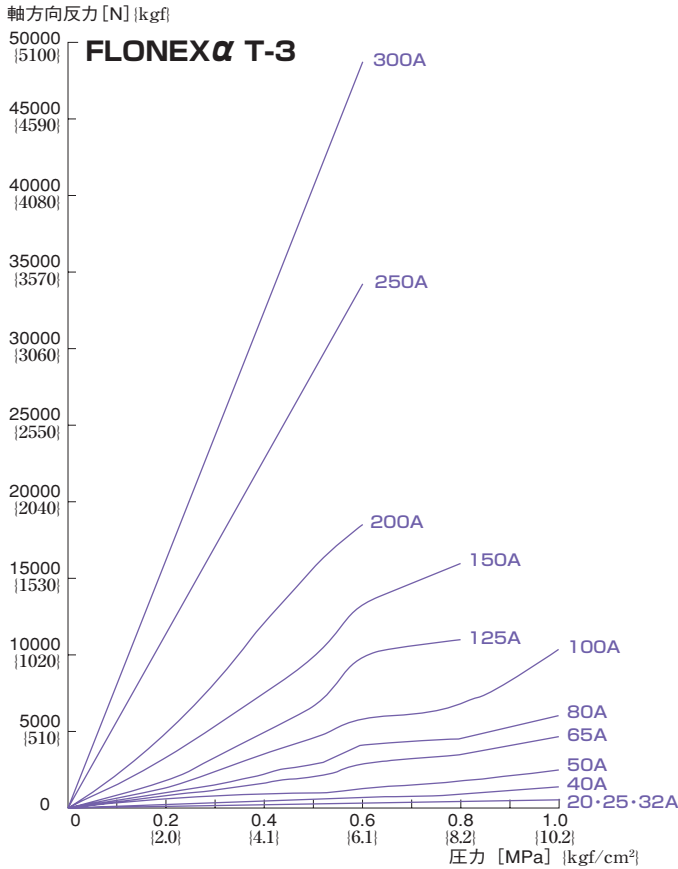


軸方向反力 [N] [kgf]



軸方向反力 [N] [kgf]





3) 現場の状況により配管の固定が充分に取れない場合など、やむを得ない場合は、コントロールユニット(伸止め)をお薦めします。ただし、コントロールユニットをご使用になると防振継手としての機能を最大限に発揮できない場合もあります。(P47をご参照ください。)

●コントロールユニットの装着基準

下記の圧力条件にてコントロールユニットを装着してください。

ユーフレックス

呼び径	基準
20A~80A	使用範囲内ではコントロールユニットは不要です。
100A~150A	1.0MPa {10.2kgf/cm ² } ~ 1.6MPa {16.3kgf/cm ² }
200A~300A	0.5MPa {5.1kgf/cm ² } ~ 1.6MPa {16.3kgf/cm ² }

(ただし、ユーフレックスの最高使用圧力は1.6MPa {16.3kgf/cm²} です。)

※使用するコントロールユニットは、BPタイプです。

●コントロールユニットBP(バックプレート)タイプ取付ボルトは下表をご参照ください。

コントロールユニットBPタイプ取付ボルト寸法表

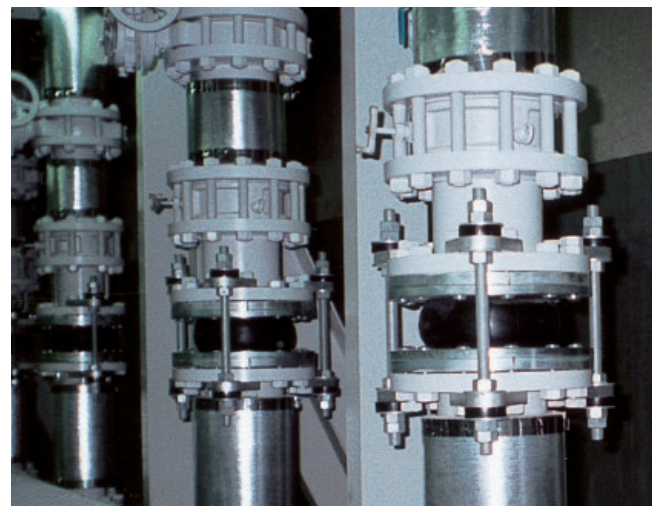
六角ボルト (JIS B 1180 並目ねじ)

呼び径	ユーフレックス	
	JIS 10K	JIS 20K
100	M16×80L	M20×85L
125	M20×90L	M22×95L
150	M20×95L	M22×100L
200	M20×95L	M22×105L
250	M22×105L	M24×130L
300	M22×105L	M24×130L

※相手側フランジの材質がSS400の場合

●200A~300Aについては、付属のガスケットを使用して取付けてください。

●取付ボルト寸法は上表にて可。



ユーフレックス コントロールユニット付

タフボーイ

タフボーイ日水編

BFコネクタ

ピュアジョイント

PTコネクタ

PTコネクタS

トーゼンフレックス

トーゼンフレックスS

キングフレックス20

TOUGHLEX

ライナーフレックス

ファコフレックス

エルボフレックス

ドレネックス

フレキシドレイン

LRコネクタ

ハウストレイン

ハウストレインF

アクトホース

ゴム製フレキシブル継手

取扱い上のご注意

ゴム製フレキシブル継手

参考文献

ユーフレックス

FLONEX α

FLONEX α T-3

フレキシブル継手

取扱い上のご注意

LSコネクタ /

LSコネクタ超高压

ゴム製可とう伸縮継手

取扱い上のご注意

ゴム製可とう伸縮継手

配管設備の耐震対策

ムーバ

資料集